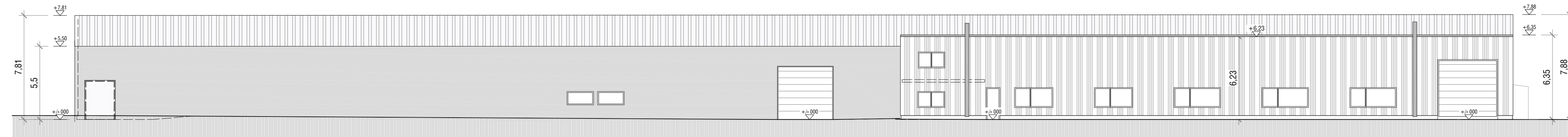
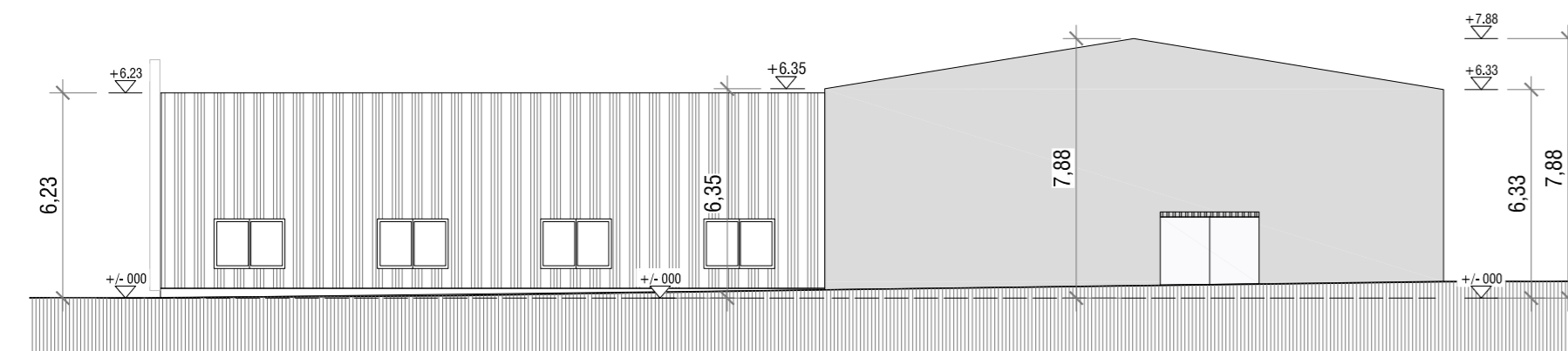


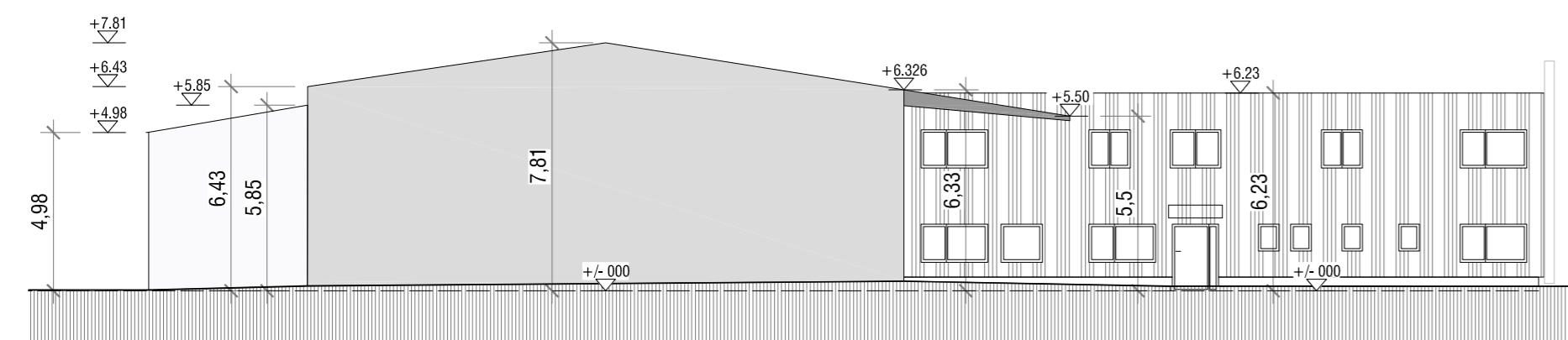
FACADE SUD_1/200



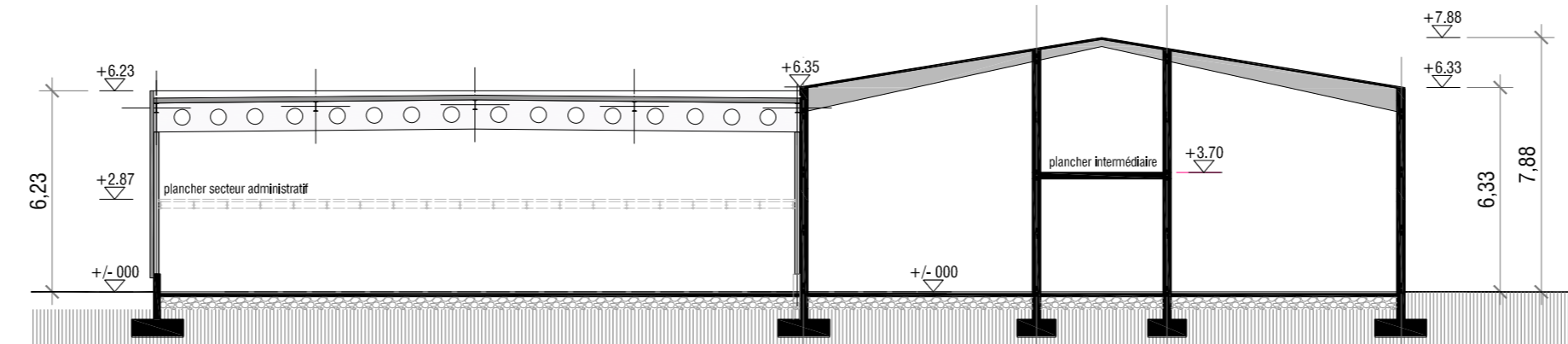
FACADE NORD_1/200



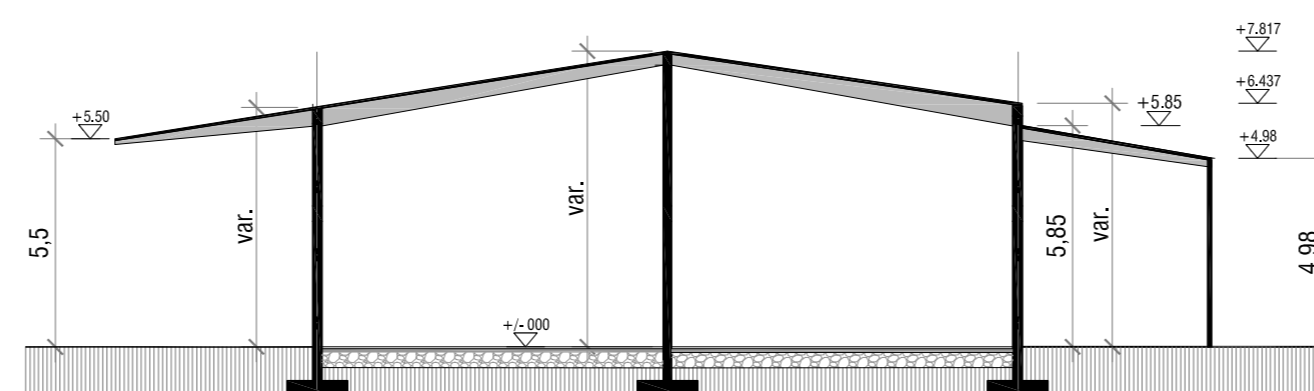
FACADE OUEST_1/200



FACADE EST_1/200



COUPE A-A_1/200



COUPE B-B_1/200

LEGENDE

EXISTANT

PARCELLE N° 1073

±0.00 = ALT. 464.90 = SOL FINI BATIMENT EXISTANT

MARTIGNY, LE 29 JANVIER 2020

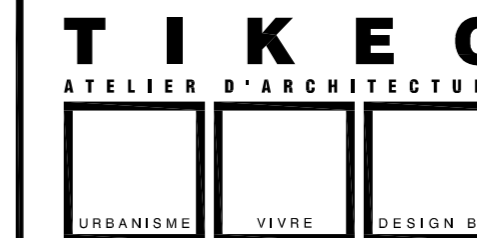
REQUERANT(S) / PROPRIETAIRE(S)

AUTEUR DES PLANS / ARCHITECTE

PARCELLE N° 1073

±0.00 = ALT. 464.90 = SOL FINI BATIMENT EXISTANT

CES DOCUMENTS SONT PROPRIETE DE TIKEO®, TOUTES REPRODUCTIONS SONT STRICTEMENT INTERDITES SANS AUTORISATION PREALABLE DE TIKEO®.



TIKEO ATIB Group SA
 place centrale 6 - cp 40 | 1920 martigny 1
 tel +41 27 722 60 05 | fax +41 27 722 60 06
 welcome@tikeo.ch | www.tikeo.ch

180301_T_200_02
 TRANSFORMATION HALLE RECOVIS_SAILLON

ENQUETE PUBLIQUE
ETAT EXISTANT
FACADES - COUPES

ECHELLE : 1/200
 DATE : 29.01.2020
 200129_état existant_enquête publique.dwg